

TAVELLINO



AZIENDA CON SISTEMA QUALITÀ
CERTIFICATO DA DNV
=UNI EN ISO 9001/2000=

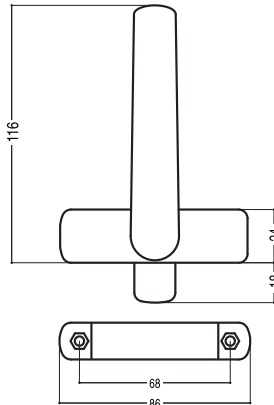
AZIENDA CON SISTEMA AMBIENTALE
CERTIFICATO DA RINA
UNI EN ISO 14001/2004

TAVELLINO

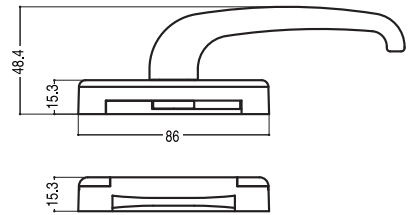
chiudi anta a tirare e spingere

TAVELLINO UNIVERSALE MANIGLIA GRANDE

COD. 099992710

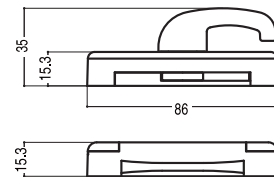
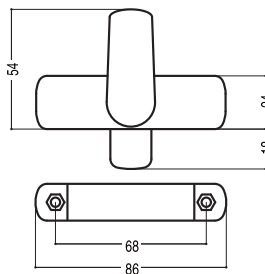


Il Tavellino si applica su qualsiasi tipologia di profilo per infissi ad apertura interna o esterna. Si dimostra un accessorio versatile, grazie agli spessori in dotazione da mm. 3 - 4 - 5 e alla maniglia, che può essere posizionata secondo la necessità a destra, a sinistra o centrale (Fig. 1).



TAVELLINO UNIVERSALE MANIGLIA PICCOLA

COD. 099992709



SPESSORI

Gli spessori compensatori sono stati realizzati in modo da essere utilizzati interi per il nucleo maniglia, mentre staccando manualmente la parte "B" si ottiene lo spessore per l'elemento "A".

INVERSIONE DELLA MANIGLIA

Per invertire il senso della mano di utilizzo della maniglia sfilare la leva "D", ruotare di 90° o 180° secondo l'esigenza la leva maniglia "E" e una volta posizionata reinserire con pressione la leva "D" nella propria sede, mantenendo fermo o ruotando il piastrino di battuta "C", così facendo si possono avere tre possibili applicazioni, dx - sx e centrale.

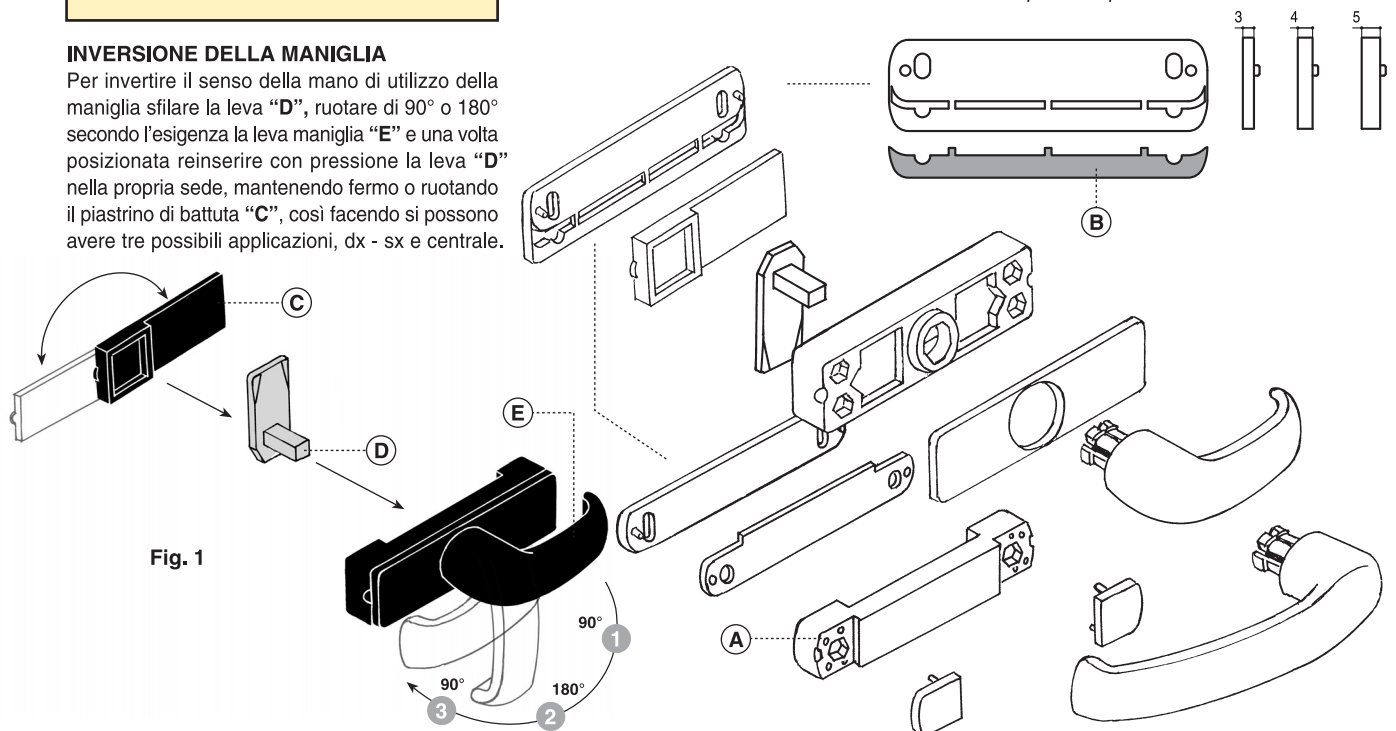


Fig. 1

La ESINPLAST Srl si riserva il diritto di apportare variazioni dimensionali senza obbligo di preavviso.



ESIN *plast* s.r.l.

PROGETTAZIONE E REALIZZAZIONE ARTICOLI TERMOPLASTICI
REALIZZAZIONE STAMPI

60030 MONSANO/AN - ITALY - Via S. Ubaldo, 31/D - Tel. +39 0731 61582 r.a. - Fax +39 0731 615830-40

www.esinplast.it - e-mail: esinplast@esinplast.it