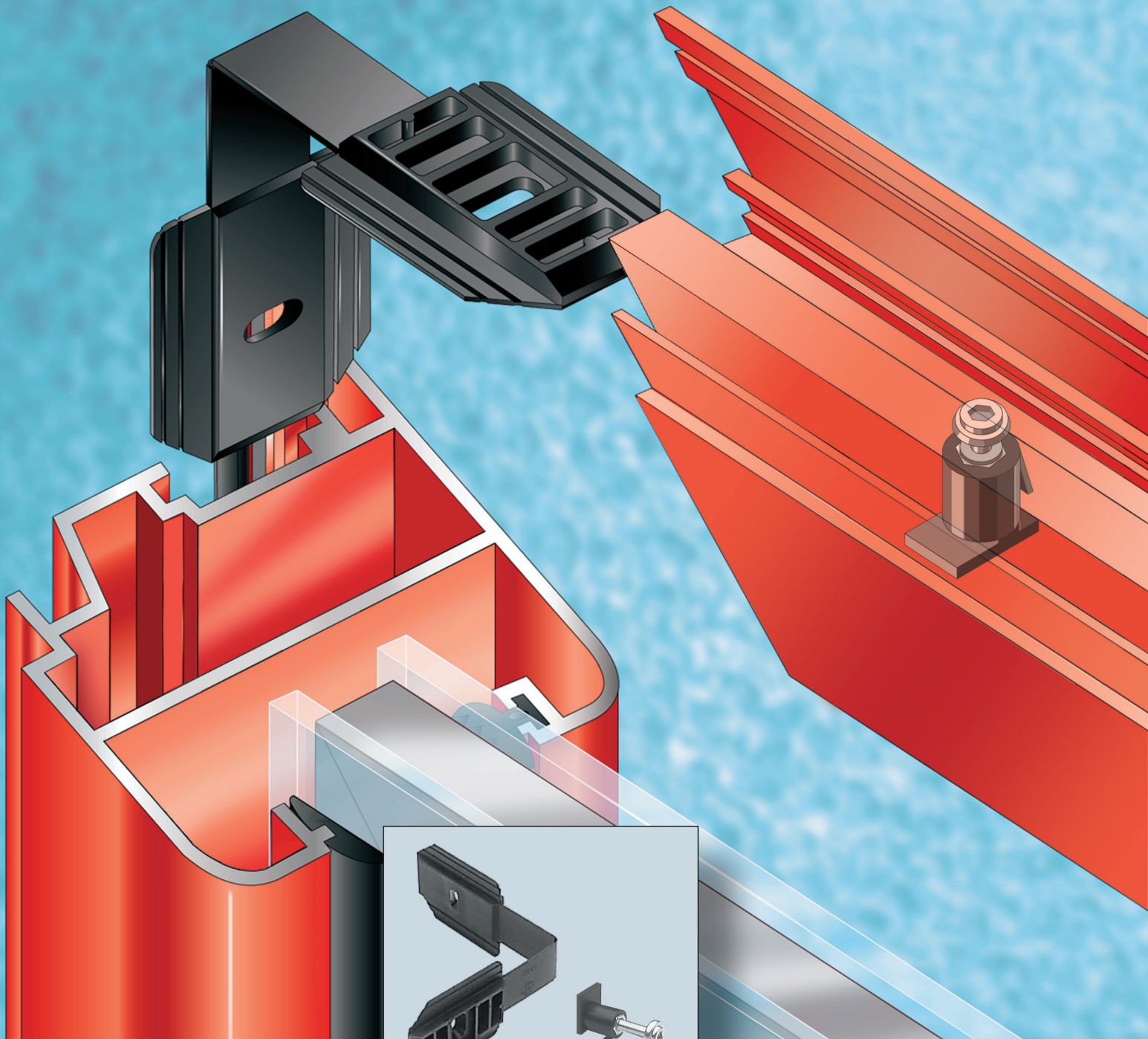


# SPESORE ANGOLARE PER VETRI



AZIENDA CON SISTEMA QUALITÀ  
CERTIFICATO DA DNV

**UNI EN ISO 9001/2000**

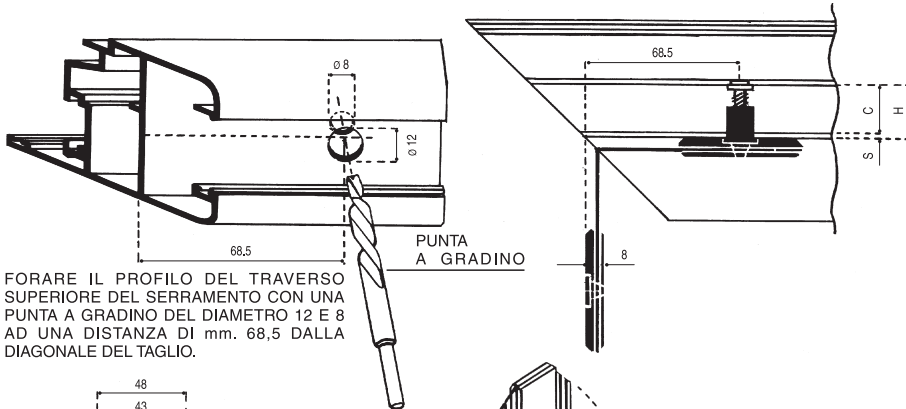
AZIENDA CON SISTEMA AMBIENTALE  
CERTIFICATO DA RINA

**UNI EN ISO 14001/2004**

# SPESSORE ANGOLARE PER VETRI

Kit con vite da mm 10 cod. 099991863 - Kit con vite da mm 18 cod. 09991864

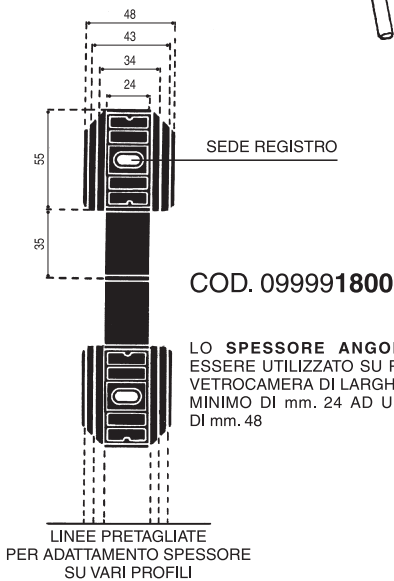
DIS. 1



FORARE IL PROFILO DEL TRAVERSO SUPERIORE DEL SERRAMENTO CON UNA PUNTA A GRADINO DEL DIAMETRO 12 E 8 AD UNA DISTANZA DI mm. 68,5 DALLA DIAGONALE DEL TAGLIO.

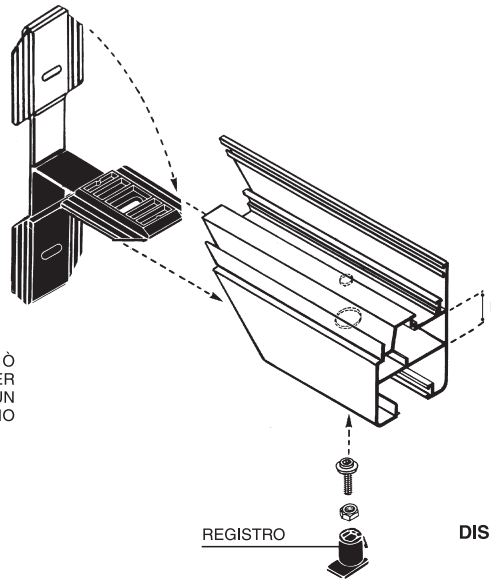
**TABELLA PER LA SCELTA DEL REGISTRO**  
L'ALTEZZA DEL REGISTRO H È CALCOLATA IN FUNZIONE ALL'ALTEZZA DELLA CAMERA INTERNA C DEL PROFILO PIÙ LO SPESSORE S DELL' ALLUMINIO.

DESCRIZIONE	CODICE	ALTEZZA REGISTRO H = C + S
 REGISTRO CON VITE mm. 10	099991837	da 11 - 19 mm
 REGISTRO CON VITE mm. 18	099991841	da 16 - 32 mm

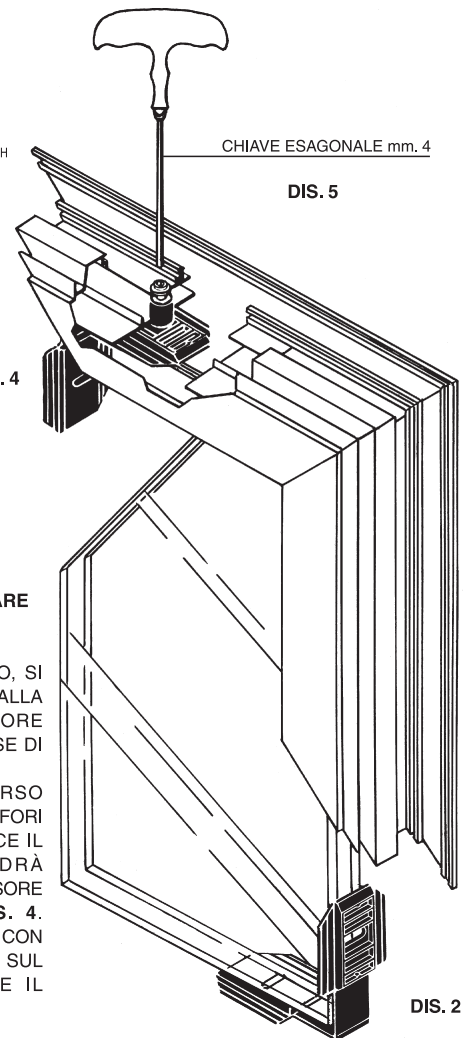


COD. 099991800

LO SPESSORE ANGOLARE PUÒ ESSERE UTILIZZATO SU PROFILI PER VETROCAMERA DI LARGHEZZA DA UN MINIMO DI mm. 24 AD UN MASSIMO DI mm. 48



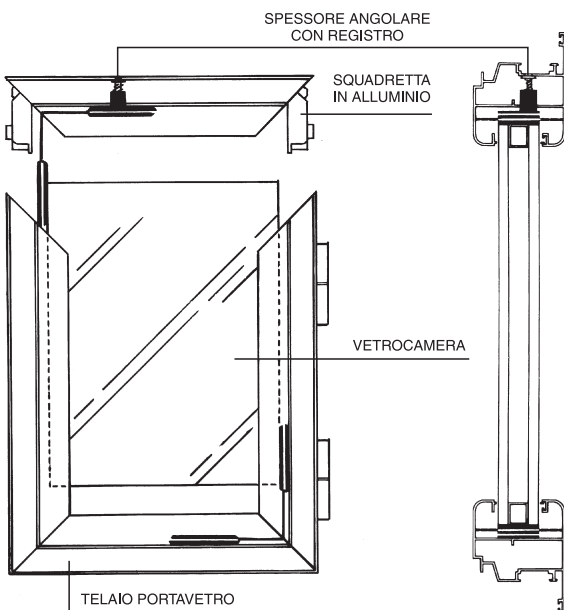
DIS. 3



DIS. 4

DIS. 5

DIS. 2



## MONTAGGIO DELLO SPESSORE ANGOLARE SUL TELAIO PORTAVETRO

PRIMA DI ASSEMBLARE IL SERRAMENTO, SI POSIZIONA NEL TRAVERSO INFERIORE DALLA PARTE DELLE CERNIERE, UNO SPESSORE ANGOLARE SENZA REGISTRO, COME BASE DI APOGGIO PER IL VETROCAMERA **DIS. 2**. NELL'ANGOLO OPPOSTO DEL TRAVERSO SUPERIORE, DOPO AVER PRATICATO I DUE FORI SEDE DEL REGISTRO **DIS. 1**, SI INSERISCE IL REGISTRO **DIS. 3**, IL QUALE ANDRÀ SUCCESSIVAMENTE BLOCCATO ALLO SPESSORE CON UNA LEGGERA PRESSIONE **DIS. 4**. ASSEMBLARE IL TELAIO DEL SERRAMENTO CON UNA CHIAVE ESAGONALE DA mm. 4. AGIRE SUL REGISTRO **DIS. 5** FINO A BLOCCARE IL VETROCAMERA.

La ESINPLAST Srl si riserva il diritto di apportare variazioni dimensionali senza obbligo di preavviso.



**ESIN** *plast* s.r.l.

PROGETTAZIONE E REALIZZAZIONE ARTICOLI TERMOPLASTICI  
REALIZZAZIONE STAMPI

60030 MONSANO/AN - ITALY - Via S. Ubaldo, 31/D - Tel. +39 0731 61582 r.a. - Fax +39 0731 615830-40

www.esinplast.it - e-mail: esinplast@esinplast.it